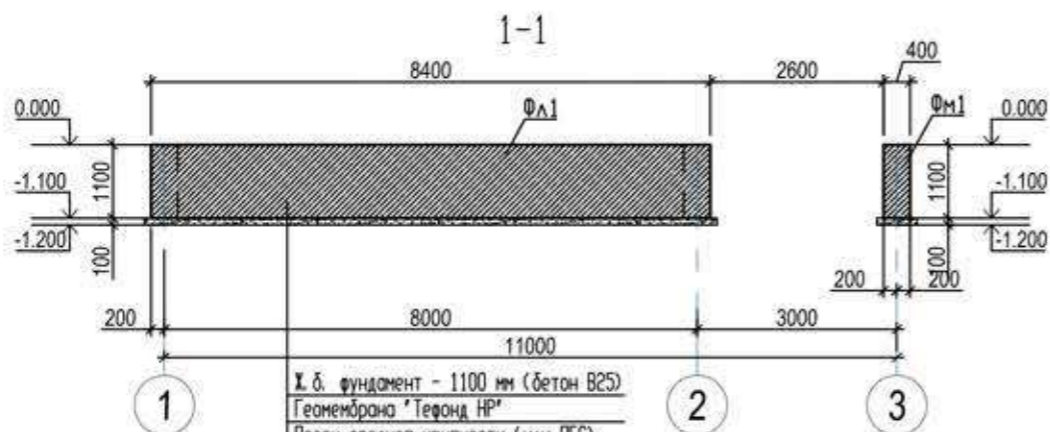
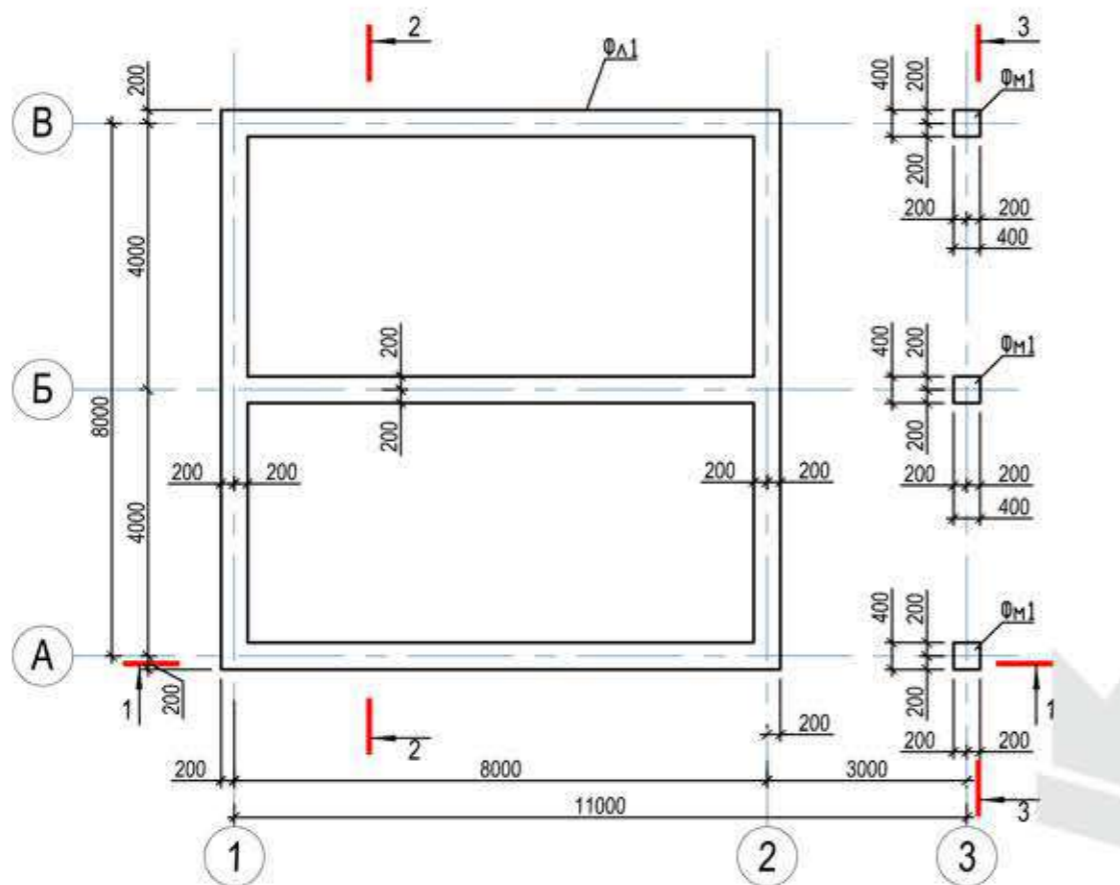


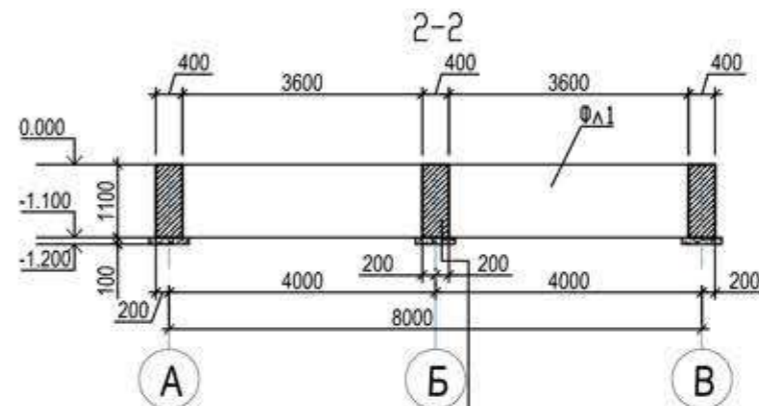
Схема расположения фундаментов



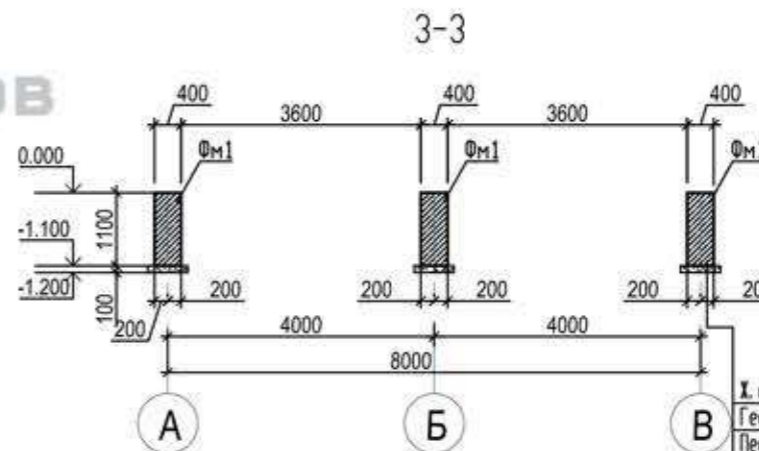
Х.б. фундамент - 1100 мм (бетон В25)
 Геомембрана "Терфонд НР"
 Песок средней крупности (или ПГС)
 по ГОСТ 8736-93* - 100 мм
 с уплотнением до к. у. 0,92

Спецификация железобетонных элементов

Поз.	Обозначение	Наименование	Кол.	Масса Ед. кг	Приме- чание
		Фундамент ленточный монолитный			
ФЛ1		Бетон В25 W6 F75	1	17.42	м³
		Фундамент столбчатый монолитный			
ФМ1		Бетон В25 W6 F75	3	0.18	м³



Х.б. фундамент - 1100 мм (бетон В25)
 Геомембрана "Терфонд НР"
 Песок средней крупности (или ПГС)
 по ГОСТ 8736-93* - 100 мм
 с уплотнением до к. у. 0,92



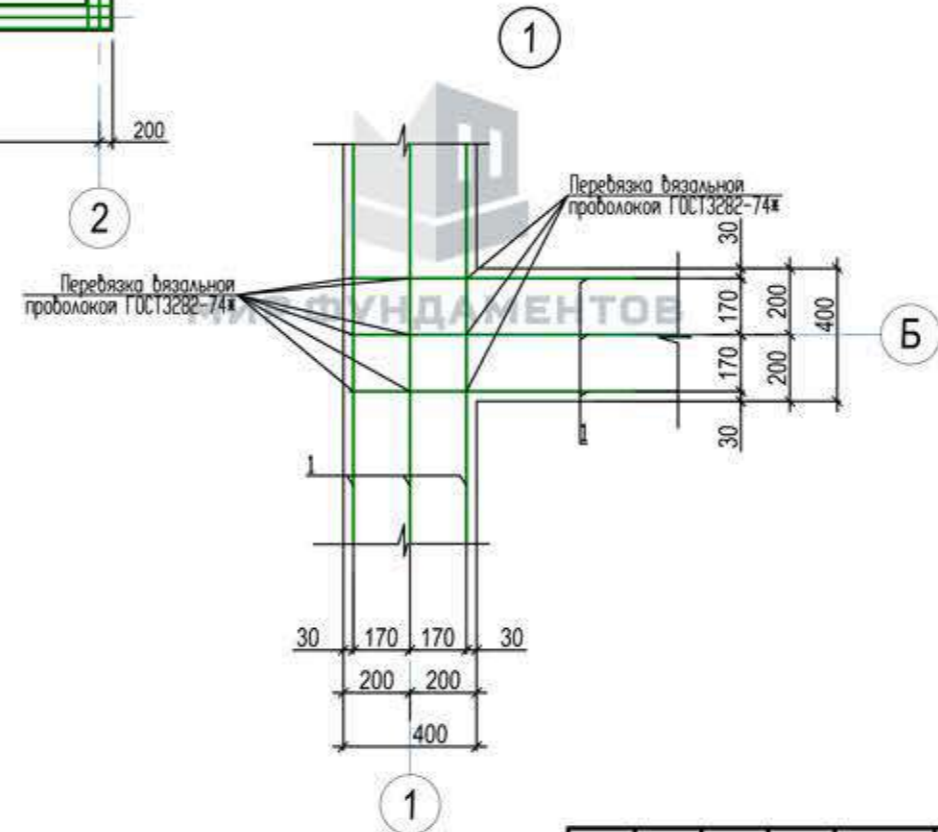
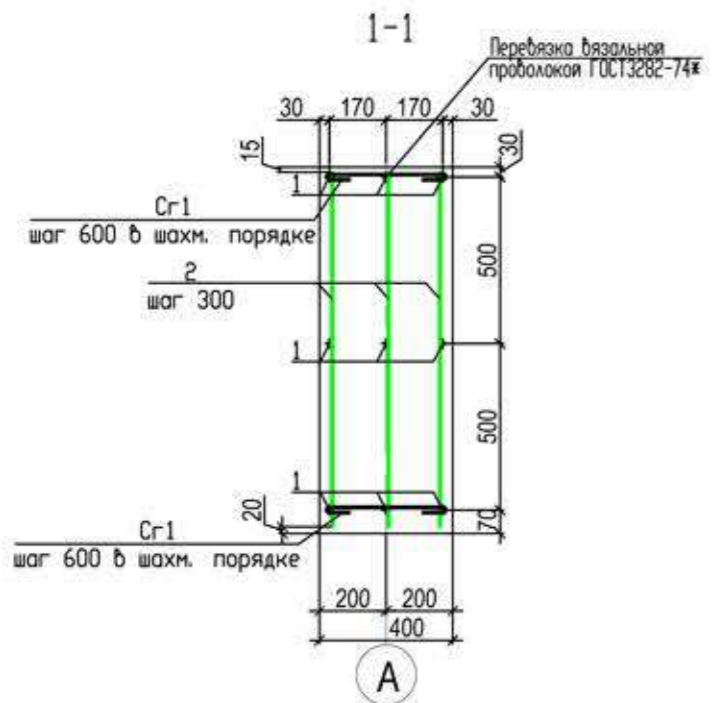
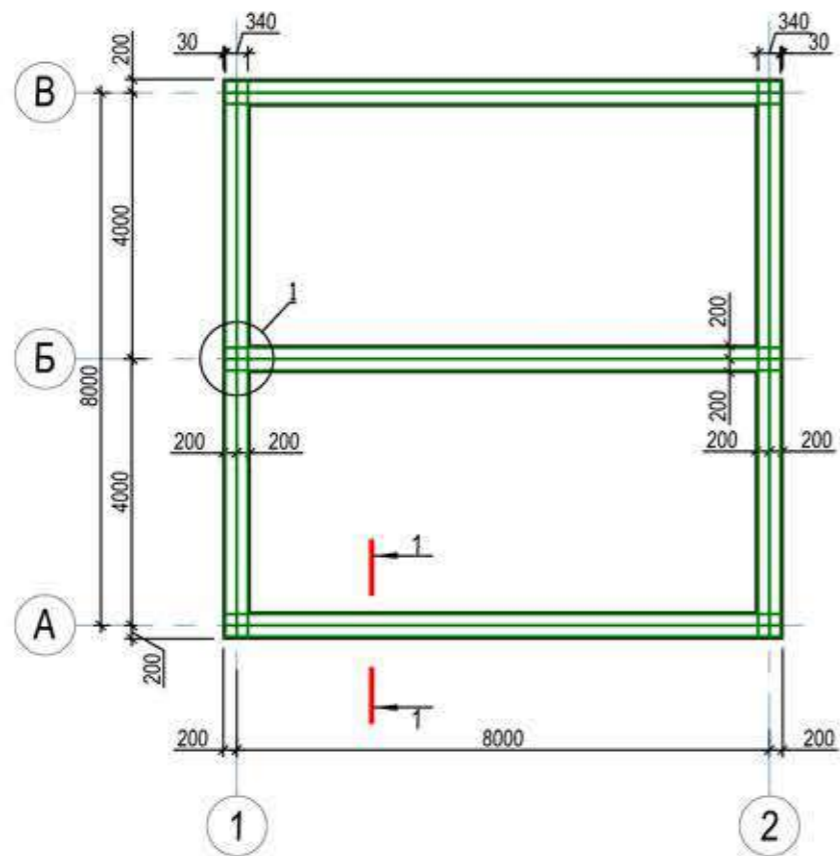
Х.б. фундамент - 1100 мм (бетон В25)
 Геомембрана "Терфонд НР"
 Песок средней крупности (или ПГС)
 по ГОСТ 8736-93* - 100 мм
 с уплотнением до к. у. 0,92

МИР ФУНДАМЕНТОВ

Инв. N подл. Подпись и дата. Взам. инв. N

Изм.	Кол. уч.	Лист.	N док.	Подп.	Дата	Студия	Лист	Листов
						Индивидуальный жилой дом	Р	1
Разраб.		Захарова			10.18	Схема расположения фундаментов		

Схема армирования фундамента Фл1



Спецификация

Поз.	Обозначение	Наименование	Кол.	Масса Ед. кг	Приме- чание
1		Ø10 А400(А111) ГОСТ 5781-82* L=8360	45	5.16	232.20
2		Ø6 А240(А1) ГОСТ 5781-82* L=1065	420	0.37	155.40
СГ1		Ø6 А240(А1) ГОСТ 5781-82* L=460	205	0.10	20.50
		Бетон В25	М³	17.42	W6 F75

В спецификации дан теоритический расход материалов.

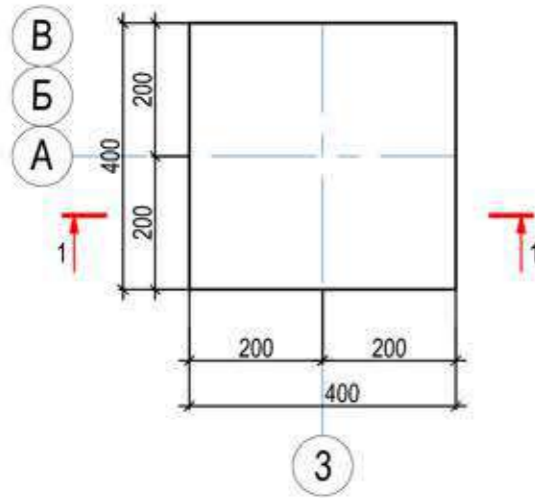
ВЕДОМОСТЬ ДЕТАЛЕЙ

Поз.	Эскиз
1	

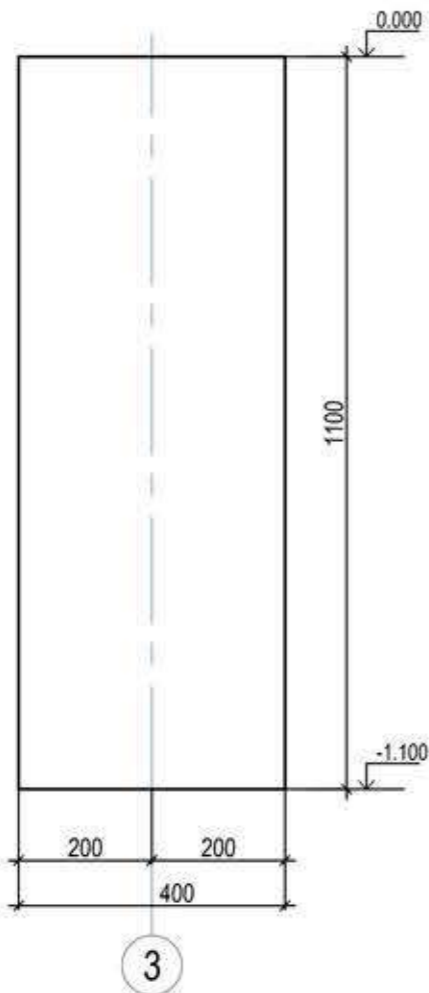
Инв. N подл. Подпись и дата. Инв. N

Изм.	Кол. уч.	Лист.	N док.	Подп.	Дата	Стация	Лист	Листов
						Индивидуальный жилой дом	Р	2
Разраб.		Захарова			10.18	Схема армирования фундамента Фл1		

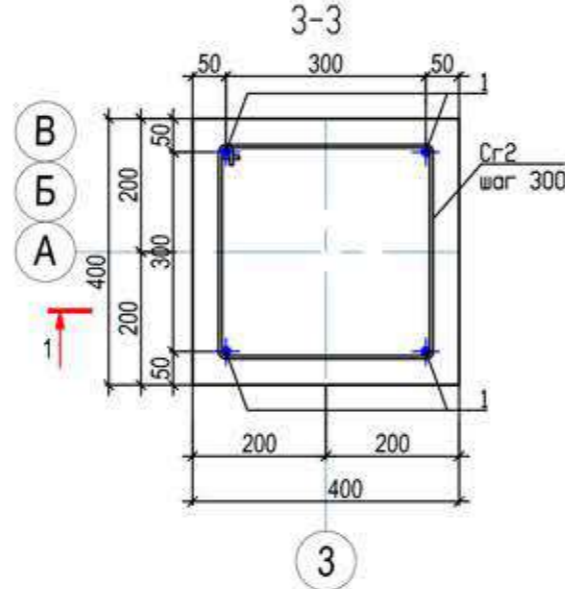
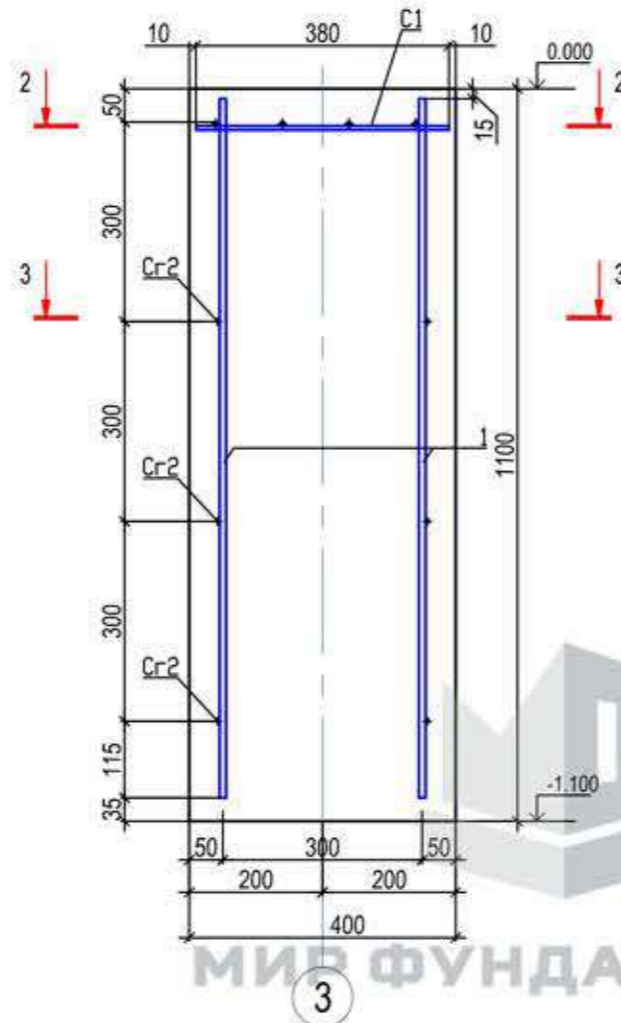
Фундамент Фм1



1-1



1-1
(армирование)

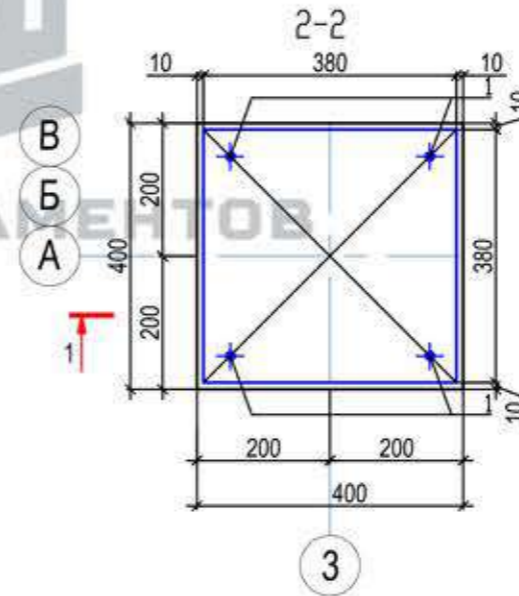


Поз.	Обозначение	Наименование	Кол.	Масса Ед. кг	Приме- чание
C1	ГОСТ23279-85	4C $\phi 6A400(A111)-100$ 38x38 $\frac{60+40}{90}$	1	0.59	0.59
1		$\phi 12 A400(A111)$ ГОСТ 5781-82* L=1050	4	0.93	3.72
Cr2		$\phi 6 A400(A1)$ ГОСТ 5781-82* L=1400	3	0.31	0.93
		Бетон В25	М ³	0.18	W6 F75

В спецификации дан теоритический расход материалов.

ВЕДОМОСТЬ ДЕТАЛЕЙ

Поз.	Эскиз
2	



Инф. N подл. Подпись и дата. Взам. инф. N

Изм.	Кол. уч.	Лист.	N док.	Подп.	Дата	Стация	Лист	Листов
						Индивидуальный жилой дом	Р	3
Разраб.		Захарова			10.18	Схема армирования фундамента Фм1		

